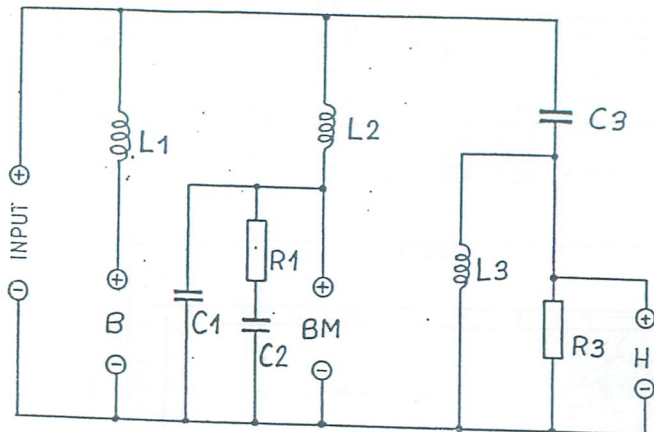


WECHENSHEMA



Kondensatoren:

C1 x 10 uF/EK
C2 x 22 uF/EK
C3 x 4,7uF/PF

Drosseln:

L1 x 4,7 mH/F
L2 x 0,47mH/1,0
L3 x 0,33mH/0,7

Widerstände:

R1 x 8R2/9W
R3 x 33R/9W

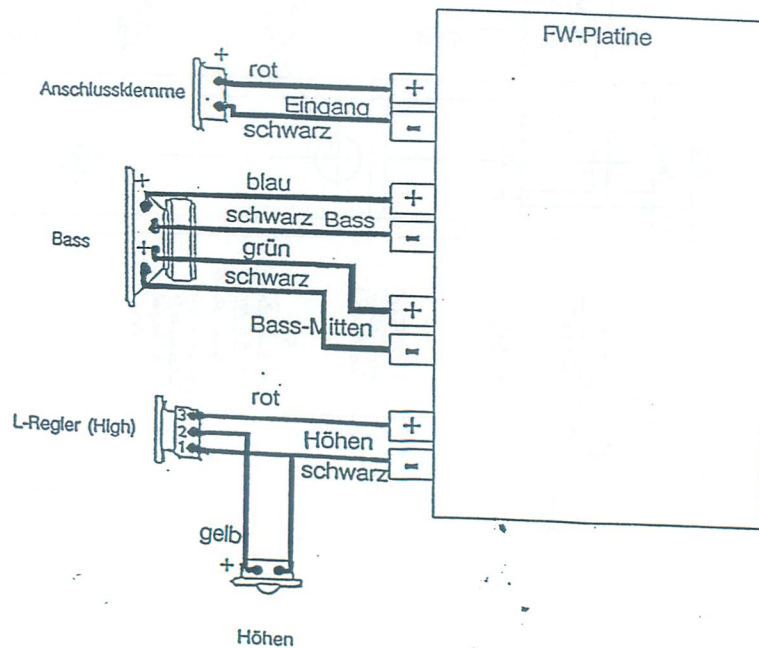
Regler:

1 x AT40H

Empfohlene Regler-Stellung:

(linear)

Verdrahtungsplan



BAUANLEITUNG PAN

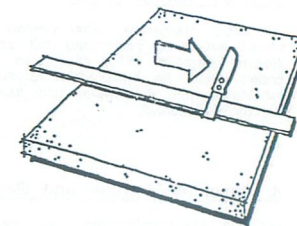
Das braucht man an Werkzeug:

- Scharfes Messer
- Lineal
- Ahle
- Kreuzschlitzschraubenzieher
- Klebstoff
- Klebband
- Schaumstoff-Dichtband

In 10 Schritten zum Erfolg

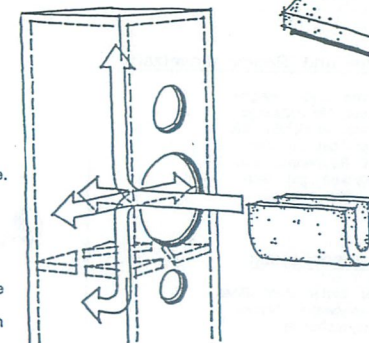
1. Zuschneiden der Dämmplatten

Schneide das Bedämpfungsmaterial mit einem scharfen Messer nach Detailplan zurecht. Bedämpft werden der Deckel, die ganze Rückwand und die Seitenwände bis zur Verstärkung.



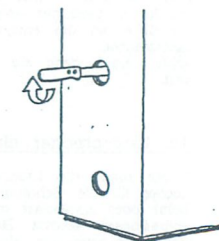
2. Einsetzen der Dämpfung

Setze die fünf zugeschnittenen Matten durch den grossen Ausschnitt für den Basslautsprecher in das Gehäuse ein. Zuerst den Deckel, dann die Rückwand und schliesslich die beiden Seitenwände. Drücke sie fest an das Gehäuse.



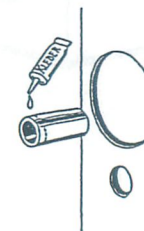
3. Freilegen der Ausschnitte

Nimm ein scharfes Messer und schneide in der hinteren Dämmplatte die Lochkreise für die Anschlussklemme und den Regler aus.



4. Bassreflex-Rohr einsetzen

Umwickeln Sie zuerst das hintere Ende des Bassreflex-Rohres mit Schaumstoff-Dichtband, um Luftgeräusche bei hohen Impulsen zu vermeiden. Dann schlagen Sie es mit Hammer und Brett bündig zu Schallwand ein.



5. Weichen-Platine vorbereiten

Stecke die farbig markierten Kabel laut Verdrahtungsplan auf die entsprechenden Anschlüsse der Platine.

