

ACR STAGE 425

Maßstab 1:5 / 1:1
Maße in mm!
S. 3. 87

FRONTABDECKUNG

VERSTEIFUNGEN

SOCKELRAHMEN

Sipo schwarz gepf.
mit 6 Sppl. Sch. ϕ 4 x 50
festschrauben.
Kanten unten gebrochen!

Spannlatte roh
mit Herstein saft eingeklebt.

ACR

FREQUENZWEICHE FW 3-12 DUO

FR

System-Typ: **STAGE 425**

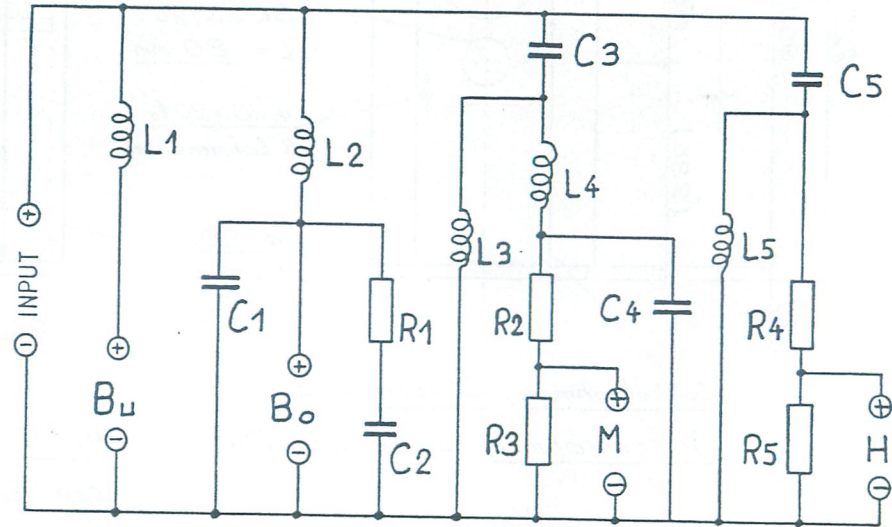
Trennfrequenzen: 200 / 800 / 5000 Hz 8 Ohm 12 dB/Oct.

Bestückung: Bässe: FW 200 + FW 200

Midrange: D 400 / HA 20 / H 425 / L-Winkel

Tweeter: FT 50 H

Schaltschema:



Polung: gleichpolig

L-Regler: Midrange

Tweeter

Kondensatoren:

Drosseln:

L-Regler:

Montagematerial:

C1 x 33 uF/EK

L1 x 8,2 mH/F

1 x AT 40H

1 Brett 20 x 15 cm

C2 x 15 uF/EK

L2 x 2,2 mH/F

1 x AT 40H

1 Weichenklemme

C3 x 15 uF/HF

L3 x 2,2 mH/F

2 m KST-Litze

C4 x 3,3 uF/PF

L4 x 0,22 mH/1,0

5 cm Silberdraht

C5 x 2,2 uF/PF

L5 x 0,33 mH/0,7

Empfohlene Regler-Stellung:

(linear)

Widerstände:

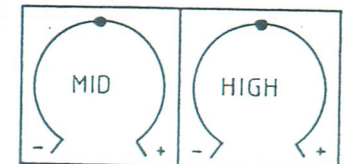
R1 x 8R2 /9W

R4 x 2R7 /9W

R2 x 3R3 /9W

R5 x 15R /9W

R3 x 2R7 /9W



6.6.87